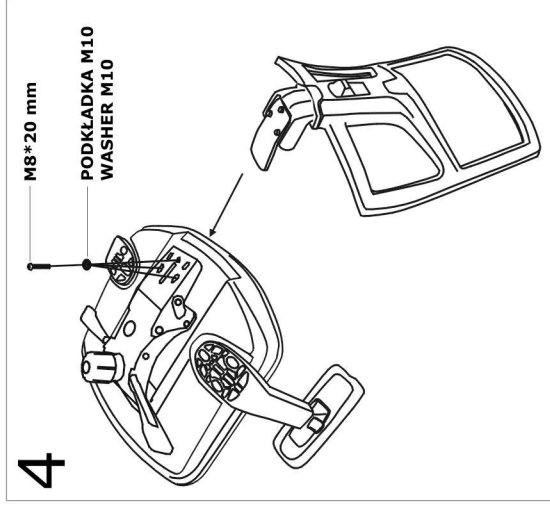
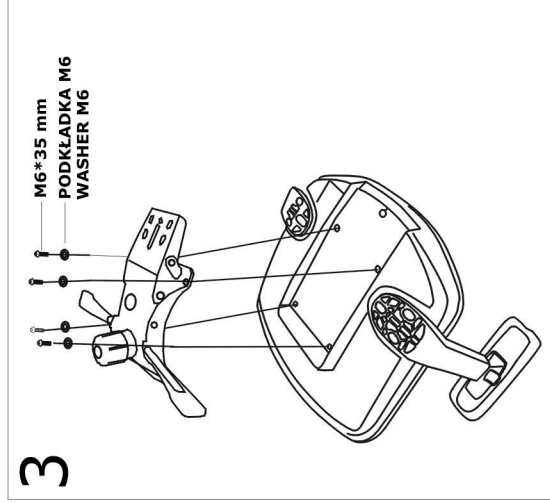
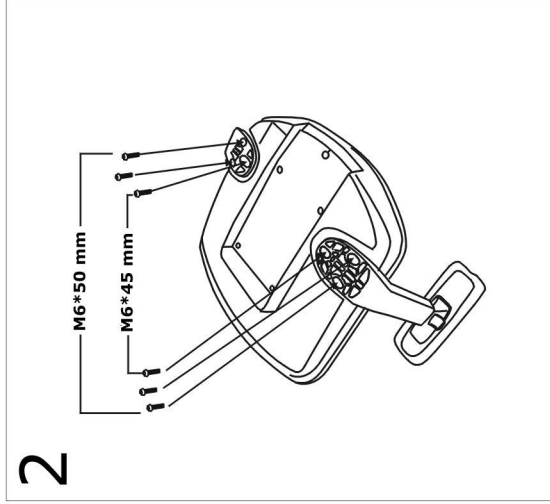
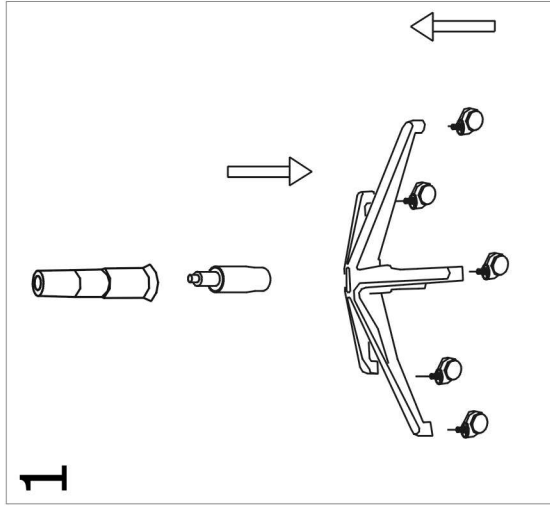




INSTRUKCJA MONTAŻU / ASSEMBLY INSTRUCTION

MODEL 8922B



OPARCIE BACK

PODKŁKIETNIK ARMREST

SIEDZISKO SEAT

MECHANISM MECHANISM

PODNOŚNIK GAS LIFT

PODSTAWA BASE

KÓŁKO CASTOR

1

2

3

4

PODKŁADKA	
M6*50 mm	4
M6*35 mm	4
M8*20 mm	3
M6*45 mm	2
M6	4
M10	3